

N.	Code	Specification
1	42FM79956	
2	4RFM94470	
3	86SBA1124	
4	4RFM86798	
5	4RSD86802	
6	080048008	
7	5RFG86792	115V
7	5RFG94490	230V
8	86SBB2300	
9	097000410	
10	097000400	
11	4RFMB1921	230V
11	4RFMB1922	115V

*Mandrino*

*Spindle*

*Broche*

*Spindel*

*Mandril*

*Mandril*

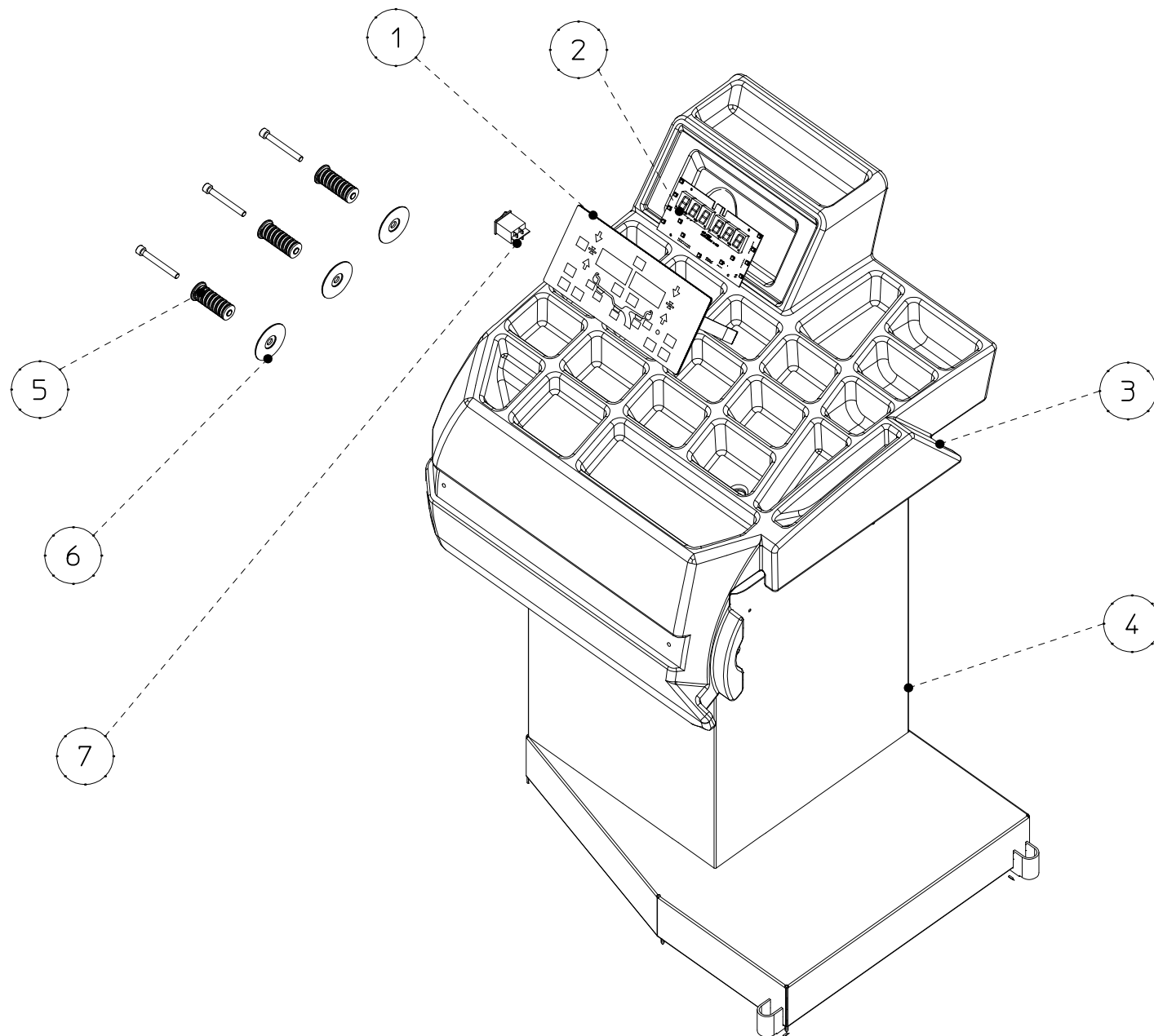
TAV - 01

**39FMB2862**

**A**

Data di creazione	15/05/2014
Data ultimo aggiornamento	20/05/2014

N.	Code	Specification
1	46PRA9590	
2	86SCA9595	
3	14FBA9631	
4	42FBB0530	
5	14FB81408	
6	14FB82873	
7	511242101	



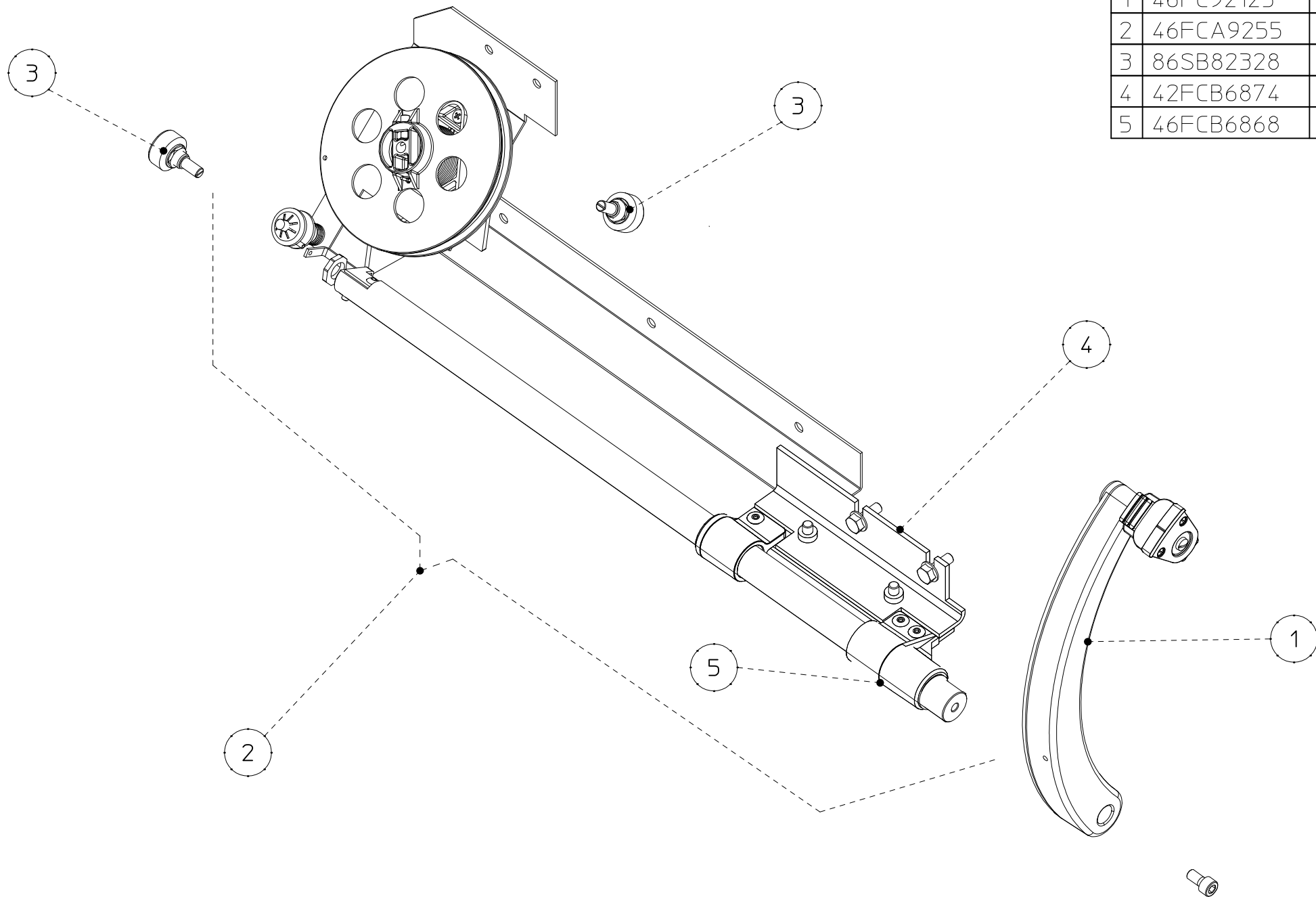
*Basamento    Base    Bati    Gehaeuse    Placa de base    Base    TAV – 02*

**39FBB2860**

**A**

<small>Data di creazione</small>	15/05/2014
<small>Data ultimo aggiornamento</small>	27/05/2015

N.	Code	Specification
1	46FC92123	
2	46FCA9255	
3	86SB82328	
4	42FCB6874	
5	46FCB6868	



*Calibro*

*Gauge*

*Calibre*

*Lehere*

*Calibre*

*Calibre*

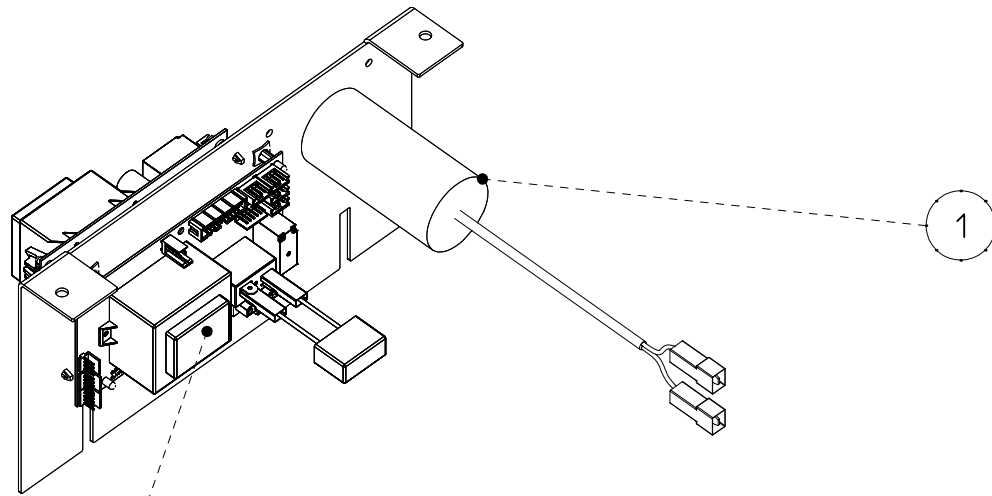
TAV - 03

**39FCB1931**

**A**

<small>Data di creazione</small>	21/03/2014
<small>Data ultimo aggiornamento</small>	30/01/2015

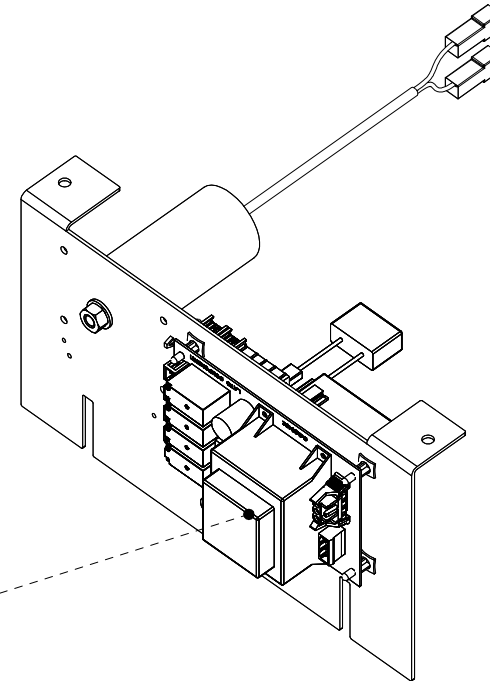
N.	Code	Specification
1	568001058	230V
1	568003558	115V
2	67M94502A	230V
2	67M94502B	115V
3	67M96402A	230V
3	67M96402B	115V



Front

2

1



Rear

3

*Potenza*

*Power*

*Puissance*

*Leistung*

*Potencia*

*Potência*

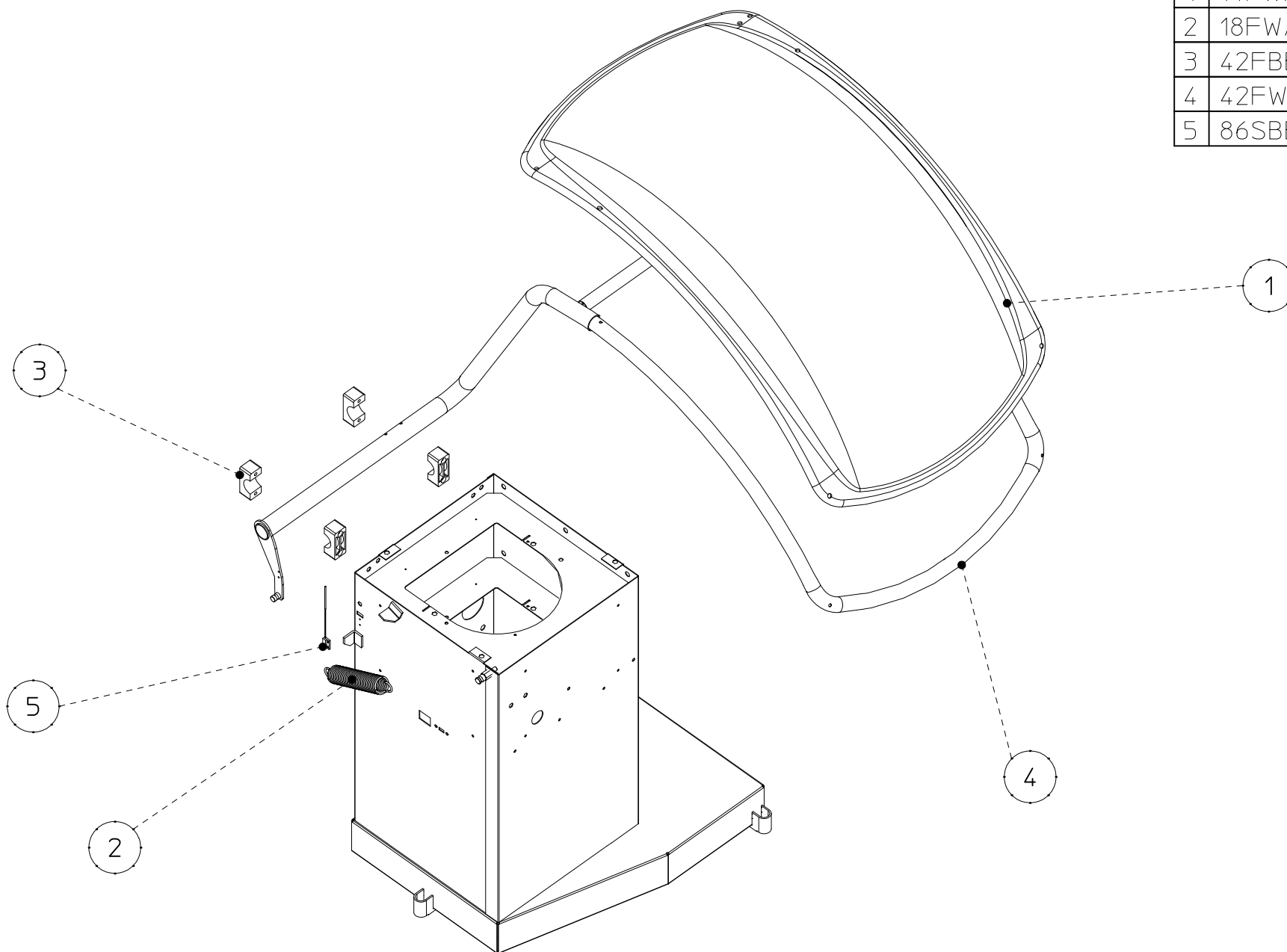
TAV - 04

**39SZB9949**

**A**

<small>Data di creazione</small>	27/05/2015
<small>Data ultimo aggiornamento</small>	27/05/2015

N.	Code	Specification
1	14FWA7013	
2	18FWA9470	
3	42FBB0953	
4	42FWA9275	
5	86SBB0941	



*Protezione*

*Guard*

*Protection*

*Schutz*

*Proteccion*

*Proteção*

TAV - 05

**39FWB2858**

**A**

<small>Data di creazione</small>	15/05/2014
<small>Data ultimo aggiornamento</small>	15/05/2014

Code	Tav.	Ed	N.	Descrizione - Beschreibung - Descripción - Description - Description - Descrição
	<b>1</b>	<b>A</b>		<b>MANDRINO - SPANFUTTERSPINDEL - MANDRIL - BROCHE - SPINDLE SHAFT - EIXO MANDRIL</b>
42FM79956	1	C	1	Terminale filettato - Edverschluss - Terminal - Terminal - End piece - Terminal
4RFM94470	1	A	2	Mandrino - Spanfutterspindel - Arbol mandril - Arbre du mandrin - Spindle shaft - Eixo mandril
86SBA1124	1	B	3	Laser posizionamento ruota - Laser positionierung rad - Rueda de posicionamiento láser - Roue de positionnement laser - Laser positioning wheel - Roda posicionamento Laser
4RFM86798	1	A	4	Gruppo piezo completo - Piezo-montage - Montaje piezo - Assemblée piezo - Piezo assembly - Montagem piezo
4RSD86802	1	A	5	Datore di fase - Drehgeber - Encoder - Codeur - Encoder - Encoder
080048008	1	A	6	Cinghia - Riemen - Correa - Courroie - Belt - Correia
5RFG86792	1	A	7	Condensatore+motore 115V - Kondensator+motor 115V - Condensador+motor 115V - Condensateur+moteur 115V - Capacitor+motor 115V - Capacitador+motor 115V
5RFG94490	1	A	7	Condensatore + motore 230V - Kondensator+motor 230V - Condensador+motor 230V - Condensateur+moteur 230V - Capacitor+motor 230V - Capacitador+motor 230V
86SBB2300	1	A	8	Illuminazione led - Led - Lamparilla - Led carte - Led board - Luz
097000410	1	A	9	Kit freno ancora mobile - Elektromagnetische Bremse - Freno electromagnético - Frein électromagnétique - Electromagnetic brake - Freio electromagnético
097000400	1	A	10	Kit freno completo - Elektromagnetische Bremse - Freno electromagnético - Frein électromagnétique - Electromagnetic brake - Freio electromagnético
4RFMB1921	1	A	11	MANDRINO - SPANFUTTERSPINDEL - ARBOL MANDRIL - ARBRE DU MANDRIN - SPINDLE SHAFT - EIXO MANDRIL
4RFMB1922	1	A	11	MANDRINO - SPANFUTTERSPINDEL - ARBOL MANDRIL - ARBRE DU MANDRIN - SPINDLE SHAFT - EIXO MANDRIL
	<b>2</b>	<b>A</b>		<b>Basamento - Gehaeuse - Placa de base - Bati - Base - Base</b>
46PRA9590	2	A	1	Pannello completo - Kompletter kontroll-tastur - Teclado de control - Panneau - Complete panel - Painel
86SCA9595	2	A	2	Elaboratore - Prozessorkarte - Tarjeta de ordenador - Carte calculateur - Processor card - Placa elaborador
14FBA9631	2	C	3	Portapesi - Decken - Cobertura - Couverture - Cover with weight tray - Cobertura
42FBB0530	2	H	4	Basamento - Gehaeuse - Placa de base - Bati - Base - Base
14FB81408	2	A	5	Piolo stampato - Sprosse - Peldano - Goujon - Pin - Pino
14FB82873	2	A	6	Piattello appoggio flange - Teller - Pláttillo - Plaque - Plate - Disco
511242101	2	A	7	Interruttore - Kippshalter - Interruptor - Interrupteur - Switch - Interruptor
	<b>3</b>	<b>A</b>		<b>Calibro - Lehere - Calibre - Calibre - Gauge - Calibre</b>
46FC92123	3	A	1	Indice calibro - Lehrenindex - Índice calibre - Indice calibre - Gauge index - Índice calibre
46FCA9255	3	A	2	Calibro completo - Caliber komplette - Calibre completo - Calibre complet - Caliber complete - Calibre completo
86SB82328	3	C	3	Potenzimetro - Potentiometer - Potenciometro - Potentiometre - Potentiometer - Potenciómetro
42FCB6874	3	A	4	Staffa calibro - Spurhalter - Soporte de calibre - Support de jauge - Gauge bracket - Suporte de calibre
46FCB6868	3	A	5	Staffa calibro - Spurhalter - Soporte de calibre - Support de jauge - Gauge bracket - Suporte de calibre
	<b>4</b>	<b>A</b>		<b>Potenza - Leistung - Potencia - Puissance - Power - Potência</b>
568001058	4	B	1	Condensatore 230V - Kondensator 230V - Condensador 230V - Condensateur 230V - Capacitor 230V - Capacitador 230V
568003558	4	B	1	Condensatore 115V - Kondensator 115V - Condensador 115V - Condensateur 115V - Capacitor 115V - Capacitador 115V
67M94502A	4	A	2	Scheda potenza completa di sonar - 230V - Leistungskarte 230V - Tarjeta potencia 230V - Carte puissance 230V - Power card 230V - Placa potência 230V
67M94502B	4	A	2	Scheda potenza completa di sonar - 115V - Leistungskarte 115V - Tarjeta potencia 115V - Carte puissance 115V - Power card 115V - Placa potência 115V
67M96402A	4	A	3	Scheda espansione 4 relè - 230V - Relais karte 230V - Tarjeta rele' 230V - Carte relais 230V - Relay card 230V - Placa rele' 230V
67M96402B	4	B	3	Scheda espansione 4 relè - 115V - Relaiskarte 115V - Tarjeta rele' 115V - Carte relais 115V - Relay card 115V - Placa rele' 115V

Code	Tav.	Ed	N.	Descrizione - Beschreibung - Descripción - Description - Description - Descrição
	<b>5</b>	<b>A</b>		<b>Protezione - Schutz - Proteccion - Protection - Guard - Protecção</b>
14FWA7013	5	E	1	Guscio posteriore - Schutz - Proteccion - Protection - Guard - Protecção
18FWA9470	5	A	2	MOLLA - Feder - Muelle - Ressort - Spring - Mola
42FBB0953	5	A	3	Collare alesato - Collar gelangweilt - Collar aburrido - Collier s'ennuyer - Collar bored - Collar entediado
42FWA9275	5	B	4	Telaio tubolare - Rahmen - Bastidor-chasis - Chassis - Frame - Estrutura
86SBB0941	5	A	5	Cablaggio con microinterruttore - Mikroschalter - Microinterruptor - Microinterrupteur - Microswitch wiring - Micro-interruptor