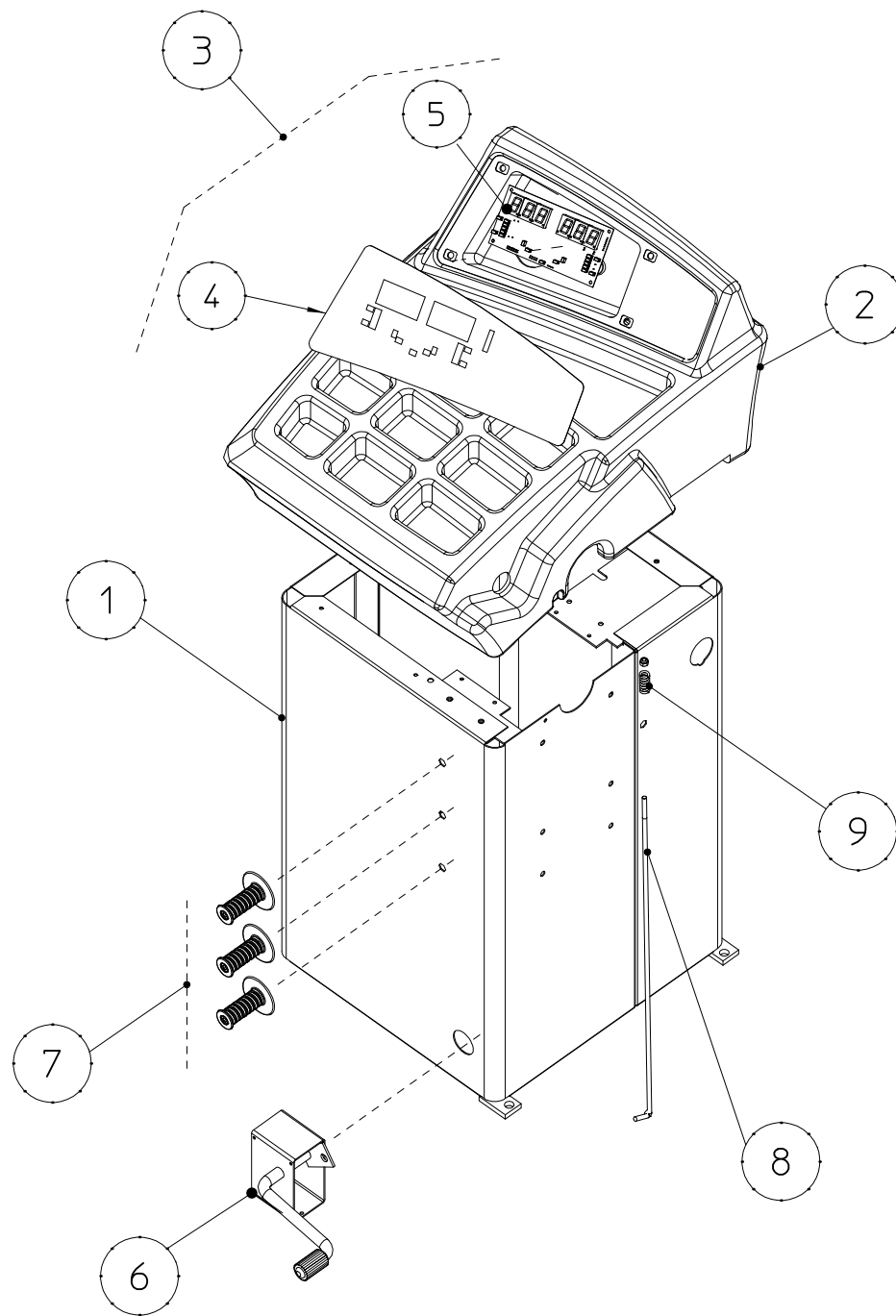


N.	Code	Specification
1	4RFMA5436	230V
1	4RFMA5437	115V
2	5RFGA5434	115V
2	5RFGA5435	230V
3	568001058	230V
3	568005058	115V
4	4RSD86802	
5	080048008	
6	4RFM83650	
7	4RFM86798	
8	42FM51744	



N.	Code	Specification
1	42FB81955	
2	14FB71095	
3	86PR003114	
4	05PR003112	
5	86SC82773	
6	46FB92454	
7	46FB81953	
8	42FB95058	
9	181132000	

Basamento

Base

Bati

Gehaeuse

Placa de base

Base

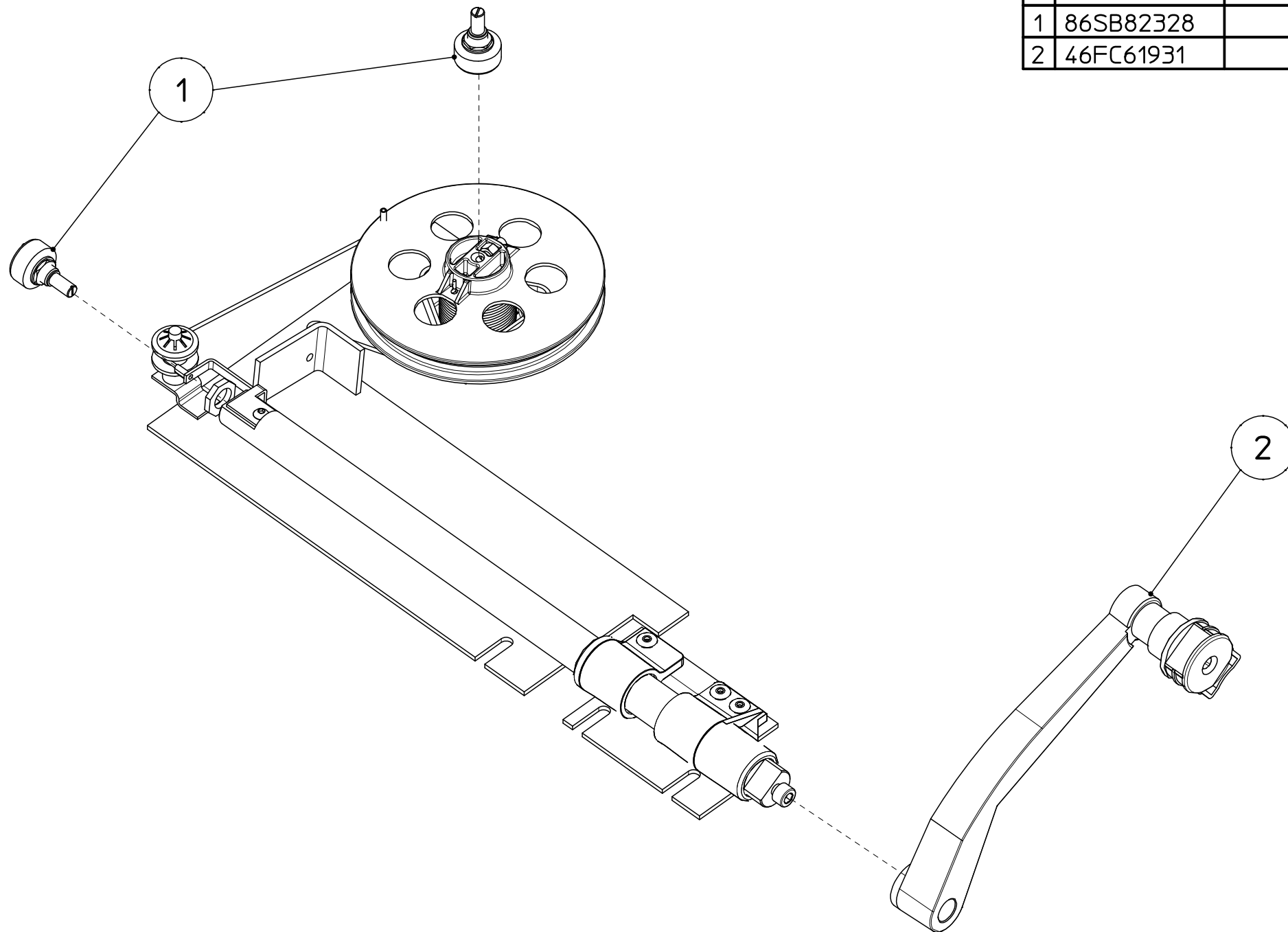
TAV 02

39FB003890

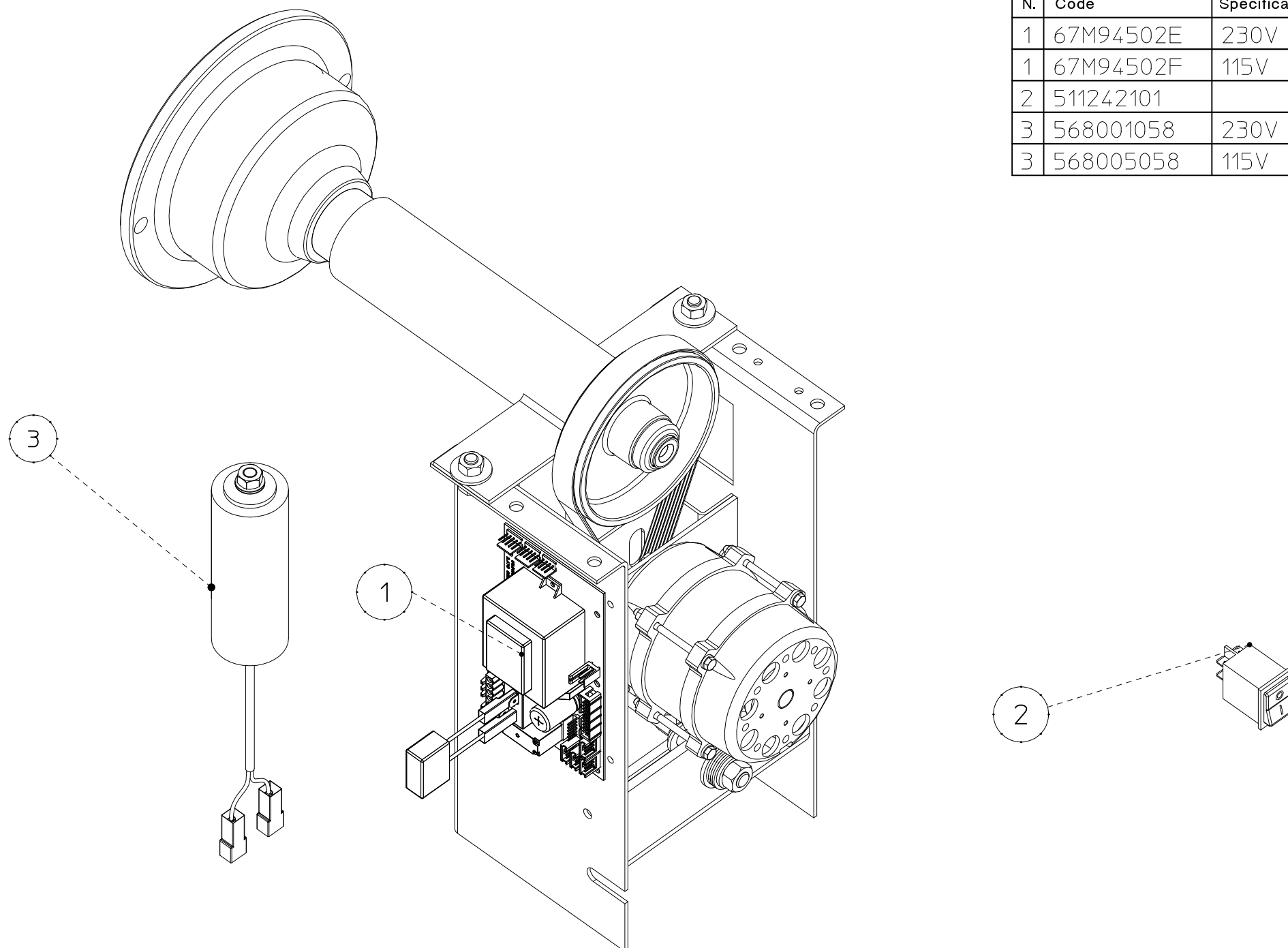
A

<small>Data di creazione</small>
07/03/2016
<small>Data ultimo aggiornamento</small>
07/03/2016

N.	Code	Specification
1	86SB82328	
2	46FC61931	



N.	Code	Specification
1	67M94502E	230V
1	67M94502F	115V
2	511242101	
3	568001058	230V
3	568005058	115V



Potenza

Power

Puissance

Leistung

Potencia

Potência

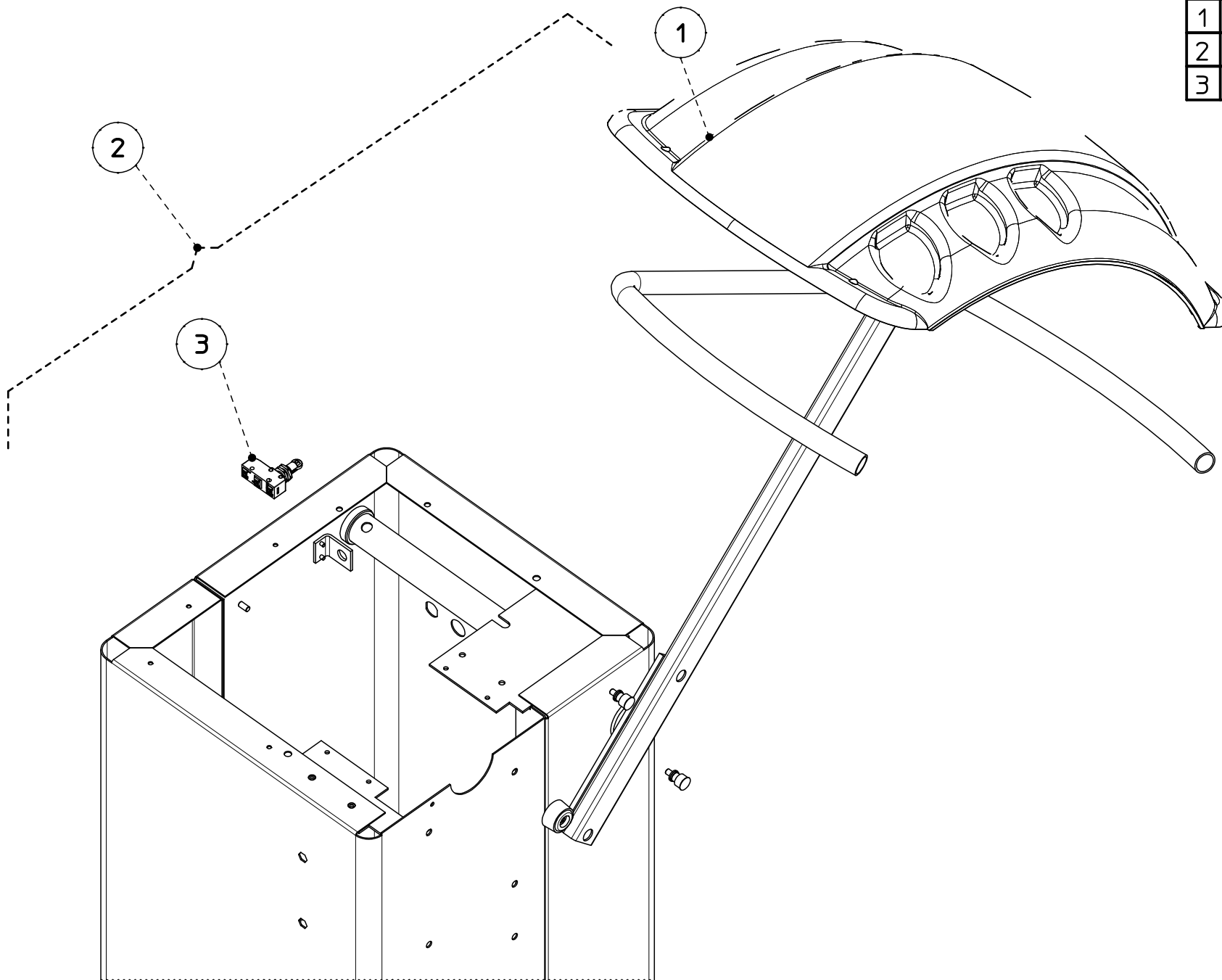
TAV 04

39SZA2937

A

Data di creazione	15/10/2012
Data ultimo aggiornamento	21/07/2014

N.	Code	Specification
1	14FW54110	
2	46FW81956	
3	86SB96666	



Protezione Guard Protection Schutz Proteccion Protecção TAV 05

39FWA2943 A

<small>Data di creazione</small>
15/10/2012
<small>Data ultimo aggiornamento</small>
01/10/2013

Code	Tav.	Ed	N.	Descrizione - Beschreibung - Descripción - Description - Description - Descrição
	1	A		MANDRINO - SPANFUTTERSPINDEL - MANDRIL - BROCHE - SPINDLE SHAFT - EIXO MANDRIL
4RFMA5436	1	A	1	MANDRINO - SPANFUTTERSPINDEL - ARBOL MANDRIL - ARBRE DU MANDRIN - SPINDLE SHAFT - EIXO MANDRIL
4RFMA5437	1	A	1	MANDRINO - SPANFUTTERSPINDEL - ARBOL MANDRIL - ARBRE DU MANDRIN - SPINDLE SHAFT - EIXO MANDRIL
5RFGA5434	1	A	2	Condensatore+motore115V - Kondensator+motor 115V - Condensador+motor 115V - Condensateur+moteur 115V - Capacitor+motor 115V - Capacitador+motor 115V
5RFGA5435	1	A	2	Condensatore+motore 230V - Kondensator+motor 230V - Condensador+motor 230V - Condensateur+moteur 230V - Capacitor+motor 230V - Capacitador+motor 230V
568001058	1	B	3	Condensatore 230V - Kondensator 230V - Condensador 230V - Condensateur 230V - Capacitor 230V - Capacitador 230V
568003558	1	B	3	Condensatore 115V - Kondensator 115V - Condensador 115V - Condensateur 115V - Capacitor 115V - Capacitador 115V
4RSD86802	1	A	4	Datore di fase - Drehgeber - Encoder - Codeur - Encoder - Encoder
080048008	1	A	5	Cinghia - Riemen - Correa - Courroie - Belt - Correia
4RFM83650	1	A	6	Mandrino - Spanfutterspindel - Mandril - Broche - Spindle - Eixo mandril
4RFM86798	1	A	7	Gruppo piezo completo - Piezo-montage - Montaje piezo - Assemblée piezo - Piezo assembly - Montagem piezo
42FM51744	1	F	8	Terminale filettato - Schraubanschlusse - Terminal roscado - Terminale filet,e - Threaded terminal - Terminal de rosca
	2	A		Basamento - Gehaeuse - Placa de base - Bati - Base - Base
42FB81955	2	L	1	Basamento - Gehaeuse - Placa de base - Bati - Base Frame - Base
14FB71095	2	C	2	Ripiano Portapesi - Gegengewichtauflage - Bandeja de contrapeso - Plateau à contrepoids - Weight Tray - Bandeja de contra-peso
86PR003114	2	A	3	PANNELLO COMPLETO
05PR003112	2	A	4	Pannello Display
86SC82773	2	A	5	Elaboratore - Prozessorkarte - Tarjeta de ordenador - Carte calculateur - Processor card - Placa elaborador
46FB92454	2	A	6	Pedale freno - Pedal - Pedal - Pedale - Pedal - Pedal
46FB81953	2	A	7	Kit pioli portaflange - Sprosse - Peldano - Goujon - Pin - Pino
42FB95058	2	A	8	Tirante freno - Binden - Atar - Attacher - Tie - Amarrar
181132000	2	A	9	MOLLA - Feder - Muelle - Ressort - Spring - Mola
	3	A		Calibro - Lehere - Calibre - Calibre - Gauge - Calibre
86SB82328	3	C	1	Potenzometro - Potentiometer - Potenciometro - PotentiometrŠ - Potentiometer - Potenciometro
46FC61931	3	A	2	Indice calibro - Lehrenindex - Öndice calibre - Indice calibre - Gauge index - Öndice calibre
	4	A		Potenza - Leistung - Potencia - Puissance - Power - Potência
67M94502E	4	A	1	Scheda potenza - Leistugskarte - Tarjeta potencia - Carte puissance - Power card - Placa potência
67M94502F	4	A	1	Scheda potenza - Leistugskarte - Tarjeta potencia - Carte puissance - Power card - Placa potência
511242101	4	A	2	Interruttore - Kippshalter - Interruptor - Interrupteur - Switch - Interruptor
568001058	4	B	3	Condensatore 230V - Kondensator 230V - Condensador 230V - Condensateur 230V - Capacitor 230V - Capacitador 230V
568003558	4	B	3	Condensatore 115V - Kondensator 115V - Condensador 115V - Condensateur 115V - Capacitor 115V - Capacitador 115V
	5	A		Protezione - Schutz - Proteccion - Protection - Guard - Protecção
14FW54110	5	A	1	Guscio protezione - Schutz - Proteccion - Protection - Guard - Protecção
46FW81956	5	A	2	GR. PROTEZIONE - Vollständiger schutz - Protección completa - Protection complète - Complete protection - Protecção completa
86SB96666	5	A	3	Microinterruttore - Mikroschalter - Microinterruptor - Microinterrupteur - Microswitch - Micro-interruptor