

# CORGHI



# EM9250

CompactLine

NEW

Balancing with display compact and essential with professional performances  
Equilibradora con display, compacta y esencial con prestaciones profesionales

- Digital Display
- Smart Arm FSP
- Laser & Led Light



Premium Version

- Car icon
- Van icon
- Motorcycle icon

NEW



A DOUBLE DISPLAY CONTROL PANEL  
VISUALIZACIÓN CON DOBLE DISPLAY



WHEEL DIMENSION DETECTION  
MEDICIÓN DE LAS DIMENSIONES DE LA RUEDA

NEW



AWC - AUTO WIDTH CALCULATION  
AWC CÁLCULO AUTOMÁTICO DE LA ANCHURA

NEW



LED ILLUMINATOR AND LASER  
ILUMINADOR DE LED E LASER



## 1 DISPLAY AND WEIGHT TRAY / DISPLAY Y PLATAFORMA PORTAPESOS



A **double display (A)** control panel enables a quick and intuitive selection of the balancing mode and immediate access to the most common operating functions.

**Weight tray (B)** ergonomic and functional, it features many large tray to house all different types of weights and the various tools.

**Visualizador de doble pantalla (A)**, permite una selección rápida e intuitiva de los programas de equilibrado y el acceso inmediato a las funciones de trabajo más comunes.

**Plataforma portapesos (B)** ergonómica y funcional, provista de amplias cubetas para los diferentes tipos de contrapesos y para colocar las herramientas.

## 2 SPIN UNIT / GRUPO DE LANZAMIENTO

Spin unit derives from the superior models of the B-Series and provides functional features typical of the upper models: reduced cycle time, measuring wheels weighing up to 165,3 lbs and wheel balancing with inside offset of up to 10,8" without using additional spacer. The innovative drive and zero maintenance ensure maximum reliability.

**Grupo de lanzamiento** derivado de los modelos superiores, brinda características de precisión y funcionalidad típicas de equilibradoras de alta gama: tiempo de ciclo reducido, medición de las ruedas de hasta 165,3 lbs de peso y equilibrado de ruedas con offset interno de hasta 10,8" sin uso de separadores adicionales. La innovadora motorización que no requiere mantenimiento asegura la máxima fiabilidad.



NEW

## 3 WHEEL DIMENSION DETECTION / ADQUISICIÓN DE DATOS DE RUEDA



**Electronic input** of wheel diameter and distance with FSP function which automatically activates the balancing programmes, avoiding keypad selection (\*).

**Three modes to position** the adhesive weights: with the weight holder clip (\*), with the 6 o'clock laser indicator (\*) or manually at 12 o'clock.

**Adquisición electrónica** del diámetro y distancia con función FSP que activa automáticamente los programas de equilibrado evitando la selección desde el teclado (\*).

**Tres sistemas para el posicionamiento** de los pesos adhesivos: con clip portapesos (\*), con indicador láser a las 6 horas (\*) o manualmente a las 12 horas.



Perfecta estética de la llanta porque permite dividir el peso adhesivo de equilibrado del flanco externo en dos pesos equivalentes colocados en una posición oculta detrás de los radios.

*It keeps rims looking great by dividing the external side balancing adhesive weight into two equivalent weights applied in hidden locations behind the spokes.*




Mínimo nivel de ruido de funcionamiento porque permite optimizar el nivel de ruido variando la posición del neumático sobre la llanta.


*Minimises road noise by allowing the operator to alter the position of the tire on the rim in order to optimise quietness.*

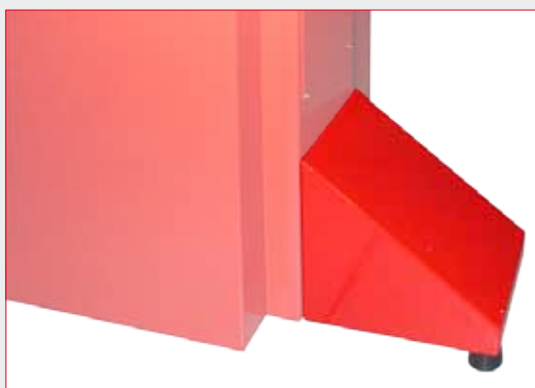
\* Optional function or accessory. See diagram. / Función o accesorio opcional. Ver la tabla.

NEW


#### 4 AUTOMATIC POSITIONING AND LED ILLUMINATOR POSICIONAMIENTO AUTOMÁTICO E ILUMINADOR LED


 **LED spotlight** to light-up the work area and make it easier to clean the rim, check the wheel and apply weights. The adhesive weights can be positioned extremely rapidly using the **laser pointer** at 6 o'clock.

 **El iluminador led** ilumina el área de trabajo para facilitar las operaciones de limpieza de la llanta y la aplicación de los contrapesos. Los contrapesos se pueden colocar rápidamente utilizando el puntero láser a las 6 horas.



#### 5 SUPPORT BASE / BASE CON PIE (STANDARD)

 **Front support base** for balancing wheels up to 110,2 lbs without fastening the machine to the ground.

 **Pie para equilibrar** ruedas de hasta 110,2 lbs de peso sin tener que fijar la máquina al suelo

#### DATOS TÉCNICOS

Power supply voltage	115÷230 V 1ph 50/60 Hz
Total power absorption	100 W
Spinning speed	90÷130 rpm
Max. unbalance value calculated	999 g
Unbalance measurement accuracy	1 g 0,0353 oz
Average measurement time	7 s
Shaft diameter	40 mm 1,57"
Rim width setting range	1,5" ÷ 20"
Rim diameter setting range	1" ÷ 35"
Rim diameter measurement range	10" ÷ 28"
Maximum wheel width	600 mm 23,6"
Maximum wheel diameter	1117 mm 44"
Maximum wheel/machine distance	275 mm / 10,82"
Maximum wheel weight (ground fastening)	75 kg / 165 lbs
Machine weight (without accessories)	79 kg / 174,2 lbs

#### TECHNICAL DATA

Tensão de alimentação	115÷230 V 1ph 50/60 Hz
Potência total absorvida	100 W
Velocidade de lançamento	90÷130 rpm
Valor máximo de desequilíbrio calculado	999 g
Resolução de medição do desequilíbrio	1 g 0,0353 oz
Tempo médio de medição	7 s
Diâmetro do eixo	40 mm 1,57"
Largura do aro programável	1,5" ÷ 20"
Diâmetro do aro programável	1" ÷ 35"
Diâmetro do aro mensurável	10" ÷ 28"
Largura máxima da roda	600 mm 23,6"
Diâmetro máximo da roda	1117 mm 44"
Distância máxima roda / máquina	275 mm / 10,82"
Peso da roda (fixação no chão)	75 kg / 165 lbs
Peso da máquina (sem acessórios)	79 kg / 174,2 lbs

## STANDARD EQUIPMENT / DOTACIÓN



## RECOMMENDED ACCESSORIES / ACCESORIOS RECOMENDADOS

- A** 8-21100141  
DX/CBF Centring accessory for van and off-road wheels with central hole with  $\varnothing$  4,6÷6,8"  
*DX/CBF Accesorio de centrado para furgones y todoterrenos con orificio central  $\varnothing$  1 4,6÷6,8"*

- B** 8-21100159  
CLIP STD ALU weight-holder terminal  
*CLIP Terminal portapesos STD ALU*

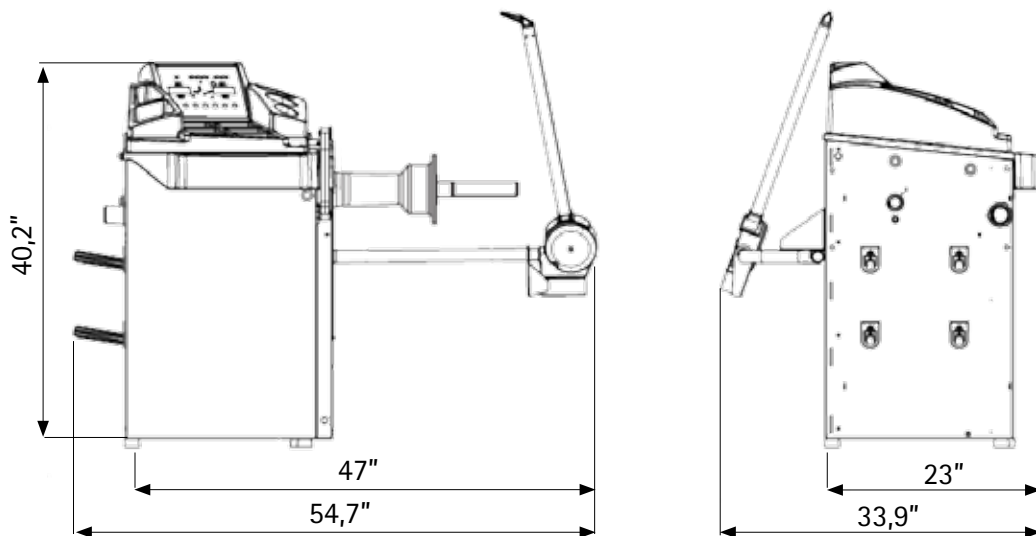
- C** 8-21100091  
FRU Universal self-centring flange for wheels without central hole  
*FRU Brida autocentrante universal para ruedas de vehículos con y sin orificio central*

- D** 8-21100230  
TT-0 "Weightless effect" wheel lifter  
*TT-0 Elevador efecto "Sin Peso"*

For more information, please consult the accessories catalogue.  
*Para obtener más información, consultar el catálogo de accesorios completo.*



## MAXIMUM DIMENSIONS - DIMENSIONES MÁXIMAS



**CORGI Usa Inc.**

6067 Schumacher Park Dr West Chester, OH 45069

Local number (513) 874-5958 - Toll free 1-800-260-0968 - [www.corghiusa.us](http://www.corghiusa.us) - e-mail: [info@corghiusa.us](mailto:info@corghiusa.us)

